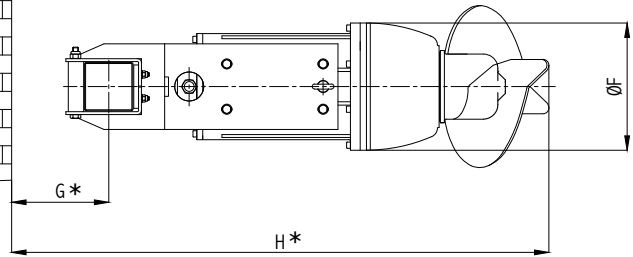
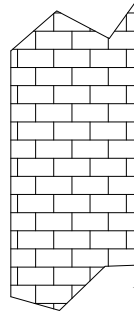
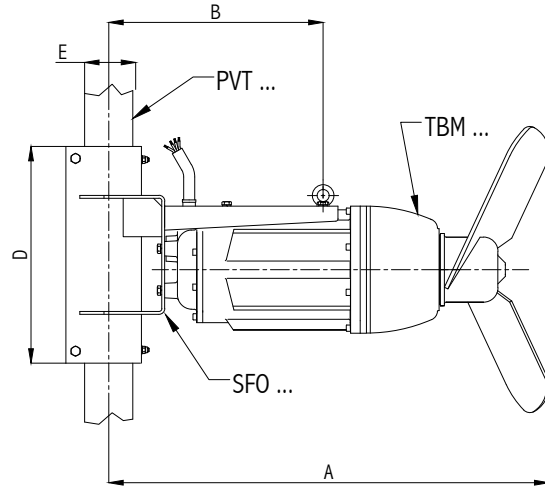
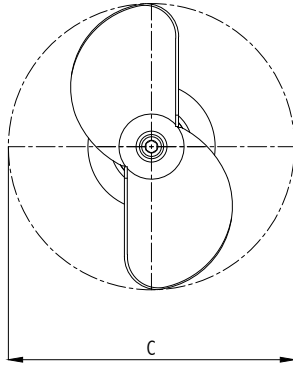


DIMENSIONI INGOMBRO - OVERALL DIMENSIONS - DIMENSIONS D'ENCOMBREMENT

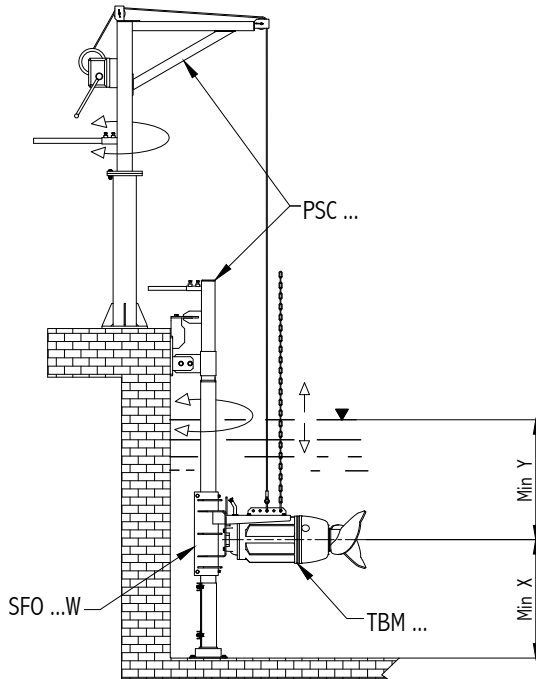
TBM 2,2 / 4	TBM 5,5 / 4N	TBM 11 / 4	TBM 22 / 4
TBMex 2,2 / 4	TBMex 5,5 / 4	TBMex 11 / 4	TBM 25 / 4
TBM 3 / 4	TBM 7,5 / 4N	TBM 15 / 4N	
TBMex 3 / 4	TBMex 7,5 / 4	TBMex 15 / 4	
TBM 4 / 4	TBM 9 / 4N	TBM 18,5 / 4N	
TBMex 4 / 4	TBMex 9 / 4	TBMex 18,5 / 4	



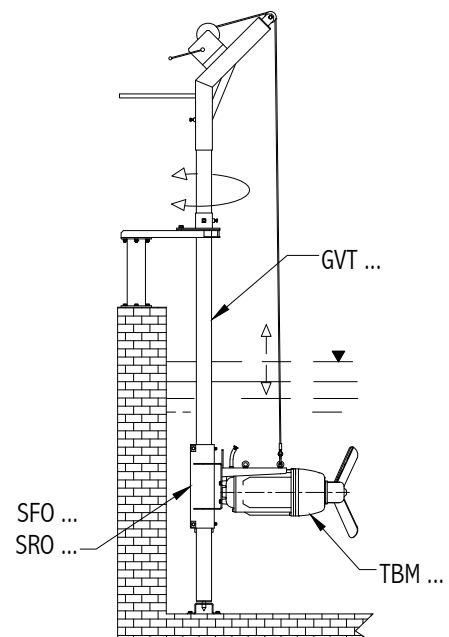
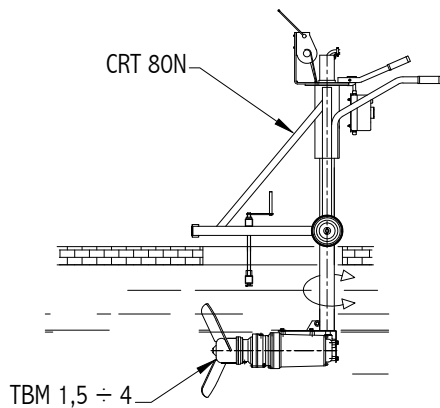
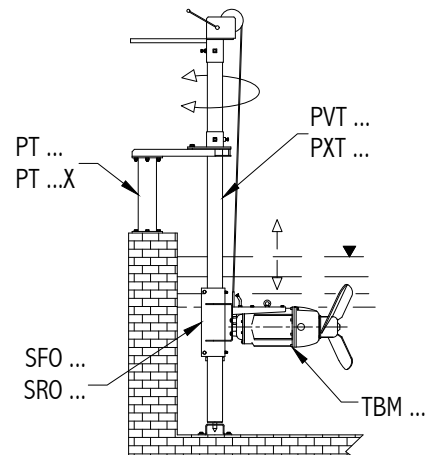
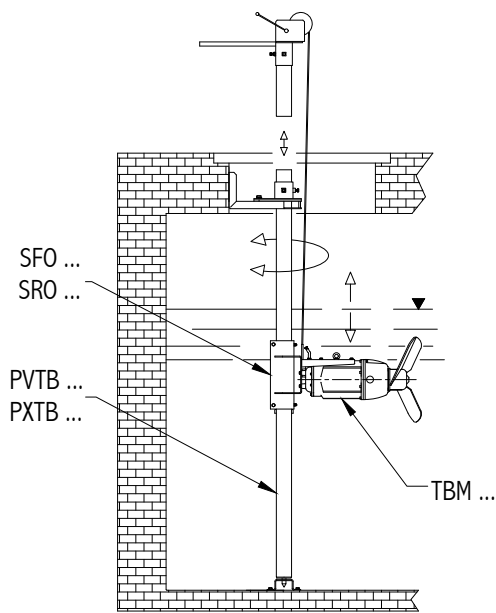
Tipo Type Type	Motore Motor Moteur [kW]	DIMENSIONI INGOMBRO OVERALL DIMENSIONS DIMENSIONS D'ENCOMBREMENT [mm]							Peso Weight Poids [kg]	
		A	B	C	D	∅E	F	G*		H*
TBM 2,2 / 4	2,2	810	395	445	330	80x80	197	240	1050	77
TBMex 2,2 / 4				460			235			79
TBM 3 / 4	3	816	395	460	330	80x80	197	240	1056	79
TBMex 3 / 4				515			235			81
TBM 4 / 4	4	828	395	515	330	80x80	197	240	1068	81
TBMex 4 / 4				535			235			83
TBM 5,5 / 4N	5,5	888	445	535	450	100x100	264	250	1138	115
TBMex 5,5 / 4				585						1149
TBM 7,5 / 4N	7,5	999	445	585	450	100x100	264	250	1149	121,5
TBMex 7,5 / 4				595						1157
TBM 9 / 4N	9	917	445	595	550	100x100	310	250	1157	127
TBMex 9 / 4				600						1265
TBM 11 / 4	11	1015	505	600	550	100x100	310	250	1265	185
TBMex 11 / 4				720						1280
TBM 15 / 4N	15	1030	505	720	550	100x100	310	250	1280	199
TBMex 15 / 4				780						1287
TBM 18,5 / 4N	18,5	1037	505	780	650	150x150	334	280	1287	204
TBMex 18,5 / 4				930						1631
TBM 22 / 4	22	1351	725	930	650	150x150	334	280	1631	317
TBM 25 / 4	25	1367		970						1647

* TBM + PVT/GVT + SFO

INSTALLAZIONI POSSIBILI - POSSIBLE INSTALLATIONS - INSTALLATIONS POSSIBLES



SOMMERGENZA MINIMA RACCOMANDATA RECOMMENDED MINIMUM SUBMERGENCE SUBMERSION MINIMUM RECOMMANDÉE		[mm]	
Tipo - Type - Type	Min X	Min Y	
TBM 1,5 / 6N	500	600	
TBM 2,2 / 6N			
TBM 2,2 / 4	500	700	TBMex 2,2 / 4
TBM 3 / 4			TBMex 3 / 4
TBM 4 / 4			TBMex 4 / 4
TBM 5,5 / 4N	670	750	TBMex 5,5 / 4
TBM 7,5 / 4N			TBMex 7,5 / 4
TBM 9 / 4N			TBMex 9 / 4
TBM 11 / 4	710	850	TBMex 11 / 4
TBM 15 / 4N			TBMex 15 / 4
TBM 18,5 / 4N			TBMex 18,5 / 4
TBM 22 / 4	820	950	
TBM 25 / 4			



ACCESSORI - ACCESSORIES - ACCESSOIRES

Tipo Type Type	Paranco con verricello e tubo guida Hoist winch and rail pipe Treuil poulie et tuyau guide		Piantone Spacer Colonne	Paranco con verricello e tubo guida Hoist winch and rail pipe Treuil poulie et tuyau guide	
TBM 1,5 - 2,2 / 6N	PVT 80 / 5 PXT 80 / 5	PT 80 PT 80X	PVTB 80 / 5 PXTB 80 / 5
TBM 2,2 - 3 - 4 / 4					
TBMex 2,2 - 3 - 4 / 4					
TBM 5,5 - 7,5 - 9 / 4N	PVT 100 / 5 PXT 100 / 5	PT 100 PT 100X	PVTB 100 / 5 PXTB 100 / 5
TBMex 5,5 - 7,5 - 9 / 4					
TBM 11 / 4	PVT 150 / 5N PXT 150 / 5N	PT 150R	PVTB 150 / 5N PXTB 150 / 5N
TBMex 11 / 4					
TBM 15 - 18,5 / 4N					
TBMex 15 - 18,5 / 4					
TBM 22 / 4					
TBM 25 / 4	PVT 150R / 5	PT 150R	PVTB 150R / 5		

PVT... / PVTB... = Attrezzature con arganello zincato - Equipment with galvanized winch - Équipement avec treuil galvanisé
PXT... / PXTB... / PT...X = Attrezzature in acciaio inox - Stainless steel equipment - Équipement en acier inoxydable

Tipo Type Type	Paranco con verricello e tubo guida Hoist winch and rail pipe Treuil poulie et tuyau guide		Kit di sollevamento Lifting kit Potence		Fermacavo Cable stop Arrêt de câble
TBM 1,5 - 2,2 / 6N	GVT 80 / 5	KIT PVT 80 KIT PXT 80	FC 16
TBM 2,2 - 3 - 4 / 4					
TBMex 2,2 - 3 - 4 / 4					
TBM 5,5 - 7,5 - 9 / 4N	GVT 100 / 5	KIT PVT 100 KIT PXT 100	FC 20
TBMex 5,5 - 7,5 - 9 / 4					
TBM 11 / 4	GVT 150 / 5N	KIT PVT 150N KIT PXT 150N	FC 26
TBMex 11 / 4					
TBM 15 - 18,5 / 4N					
TBMex 15 - 18,5 / 4					
TBM 22 / 4					
TBM 25 / 4	GVT 150R / 5	KIT PVT 150R	FC 28	

GVT... / KIT PVT... = Attrezzature con arganello zincato - Equipment with galvanized winch - Équipement avec treuil galvanisé
KIT PXT... = Attrezzature in acciaio inox - Stainless steel equipment - Équipement en acier inoxydable

ACCESSORI - ACCESSORIES - ACCESSOIRES

	Staffa motore Motor bracket Support du moteur	Staffa motore inclinabile Adjustable motor bracket Support réglable du moteur	Carrello per pozzetti Trolley Chariot	Gru con verricello e tubo guida Cranes winch and rail pipe Grues poulie et tuyau guide	Staffa motore con rullini Motor bracket with rolls Support du moteur avec rouleaux
Tipo Type Type					
TBM 1,5 - 2,2 / 6N	SFO 80	SRO 80	CRT 80N	PSC 80 / 5	SFO 80W
TBM 2,2 - 3 - 4 / 4					
TBMex 2,2 - 3 - 4 / 4					
TBM 5,5 - 7,5 - 9 / 4N	SFO 100	SRO 100	PSC 100 / 5	SFO 100W
TBMex 5,5 - 7,5 - 9 / 4					
TBM 11 / 4	SFO 150	SRO 150	PSC 150R / 5	SFO 150W
TBMex 11 / 4					
TBM 15 - 18,5 / 4N					
TBMex 15 - 18,5 / 4	SFO 180	PSC 150R / 5	SFO 180W
TBM 22 / 4					
TBM 25 / 4					

CRT 80N / PSC... = Attrezzature con arganello zincato - Equipment with galvanized winch - Équipement avec treuil galvanisé

	Kit gru con verricello Cranes and winch kit Kit grues et poulie	Kit fissaggio tubo guida Fixing kit for rail pipe Kit de fixation pour tuyau guide	Tubo guida Rail pipe Tuyau carré	Staffa attacco catena e fune Bracket for chain and rope Support pour chaîne et corde
Tipo Type Type				
TBM 1,5 - 2,2 / 6N	KIT PVG 80	KIT PTG 80	KIT PGI 80	SCF
TBM 2,2 - 3 - 4 / 4				
TBMex 2,2 - 3 - 4 / 4				
TBM 5,5 - 7,5 - 9 / 4N	KIT PVG 100	KIT PTG 100	KIT PGI 100	SCF
TBMex 5,5 - 7,5 - 9 / 4				
TBM 11 / 4	KIT PVG 150R	KIT PTG 150R	KIT PGI 150R	SCF
TBMex 11 / 4				
TBM 15 - 18,5 / 4N				
TBMex 15 - 18,5 / 4	KIT PVG 150R	KIT PTG 150R	KIT PGI 150R	SCF
TBM 22 / 4				
TBM 25 / 4	KIT PVG 150R	KIT PTG 150R	KIT PGI 150R	SCF
TBM 25 / 4				

KIT PVG... = Attrezzature con arganello zincato - Equipment with galvanized winch - Équipement avec treuil galvanisé